

INSTALLATION INSTRUCTION

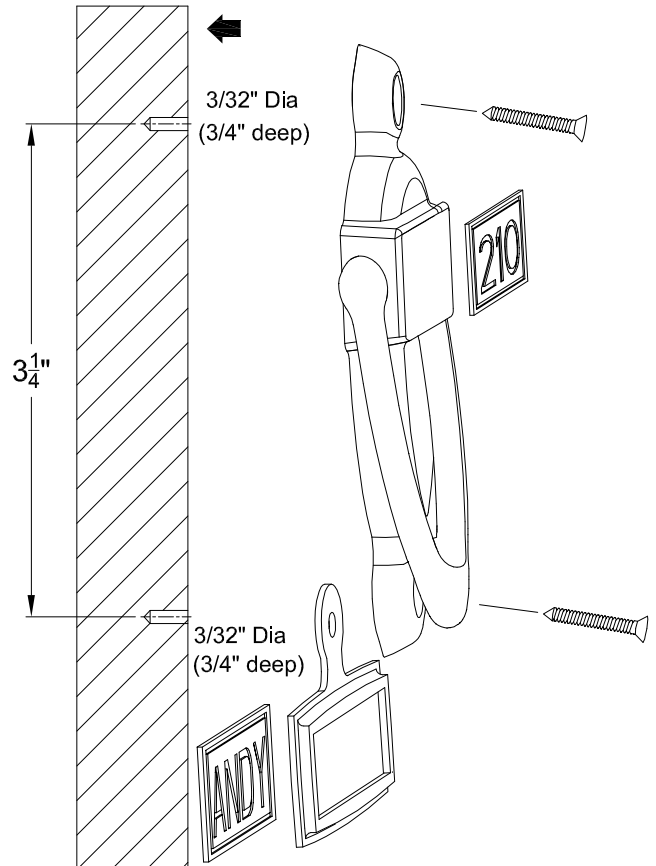
DOOR KNOCKER

For use on exterior or interior doors.
Polish with a soft cloth. Do not use
abrasive waxes or cleaners.

INSTALLATION INSTRUCTIONS

TOOLS REQUIRED: Drill, 3/32" drill bit ,
pencil , screwdriver.

1. Position door knocker at location desired
and mark the two hole center locations.
2. drill holes using a 3/32" drill bit to a depth
of 3/4".
3. Mount the door knocker using wood
screws provided.



ALDABA RARA PUERTA

para uso en puertas exterior e interiors.
Limpie con un trapo suave. No utilice
limpiadores o ceras con productos abrasivos.

INSTRUCCIONES PARA LA INSTALACION

HERRAMIENTAS NECESARIAS: Taladro, punta
de taladro de 3/32", lapiz, destornilador.

1. Coloque la plantilla centrada de lado a lado
a la altura deseada.
2. Pegue con cinta adhesiva la plantilla a la
parte externa de la puerta.
3. Monte la aldaba con tornillos .



AK1 DOOR KNOCKER

DWG# : AK1

Rev.A

MAT'L : BRASS

DATE : 4/19/10