

# INSTALLATION INSTRUCTION

## DOOR KNOCKER

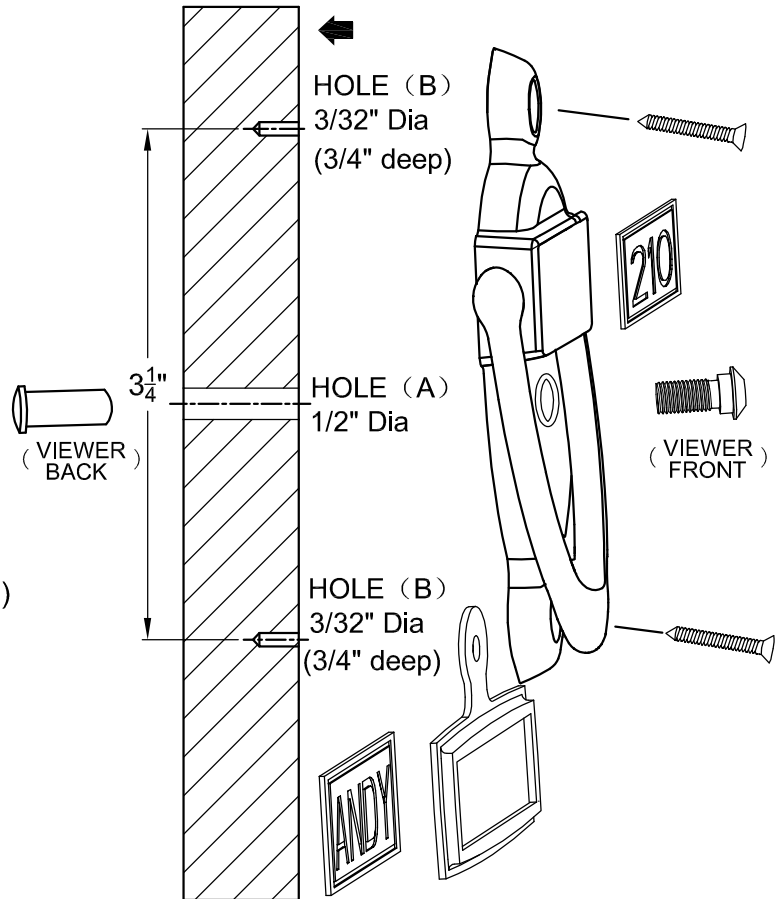
For use on exterior or interior doors.  
Polish with a soft cloth. Do not use  
abrasive waxes or cleaners.

AK3 Apartment door knocker with DV1 Viewer.  
AK4 Apartment door knocker with DV2 Viewer.

## INSTALLATION INSTRUCTIONS

TOOLS REQUIRED: Drill, 3/32" drill bit ,  
1/2" drill bit, pencil, screwdriver, coin.

1. Position door knocker at location desired and mark the viewer center hole location.
2. Drill a pilot hole(A) for the viewer using the 3/32" drill bit completely through the door being careful not to apply too much force to prevent chipping on the inside of the door.
3. Starting from the inside of the door use the 1/2" drill bit with the pilot hole(A) as a guide to drill through the door.
4. Position the door knocker on the outside of the door and loosely assemble with the door viewer.
5. Align the door knocker and mark the two screw hole(B) locations.
6. Remove the door knocker and viewer and using the 3/32" drill bit drill screw pilot holes(B) in the outside of the door to a depth of 3/4".
7. Assemble the door knocker and viewer and tighten viewer from the inside of the door using a coin as shown.
8. Finish installation, screw in the two mounting screws.



## ALDABA RARA PUERTA

para uso en puertas exteriores e interiors.  
Limpie con un trapo suave. No utilice limpiadores o  
ceras con productos abrasivos.

## INSTRUCCIONES PARA LA INSTALACION

HERRAMIENTAS NECESARIAS: Taladro, punta de taladro de 3/32", 1/2", lapis, destornillador, e una moneda.

1. Posicione el tocador de puerta na ubicacion deseada e marque o centro del mirador.
2. Use una punta de taladro 3/32" para hacer el agujero (A) del mirador. Taladre a traves de la puerta teniendo mucho cuidado en no aplicar mucha fuerza para prevenir despendimiento de material.
3. Enpecando por dentro de la puerta use la punta de taladro de 1/2" como guia para taladrar a traves de la puerta.
4. Posicione el tocador de puerta na parte exterior de la puerta e monte o mirador sin ajustar por completo.
5. Alinie el tocador de puerta e marque los dos agujeros (B) en su localizacion.
6. Remova el tocador de puerta e el mirador e usando a punta de taladro 3/32" perfure los agujeros (B) en la parte exterior de la puerta a una profundidad de 3/4" de pulgada.
7. Monte el tocador de puerta con el mirador apertando el mirador por la parte interior de la puerta usando una moneda como se ensina.
8. Termine la instalacion usando los dos tornillos de montaje.



AK3/AK4 DOOR KNOCKER

DWG# : AK3/AK4

Rev.A

MAT'L : BRASS

DATE : 4/19/10