

# TEMPLATE DRAWING

## DOOR KNOCKER

For use on exterior or interior doors.  
Polish with a soft cloth. Do not use  
abrasive waxes or cleaners.

## INSTALLATION INSTRUCTIONS

TOOLS REQUIRED: Drill, 1/4" drill bit, 5/32" drill bit,  
pencil and screwdriver.

1. Position template centered from side to side at desired height.
2. Mark hole centers and drill holes (A) with 1/4" drill bit completely through the door.
3. Drill holes (B) with 5/32" drill bit 1/4" deep on outside of door only.
4. Mount the door knockers and strike with screws and trim washers provided.

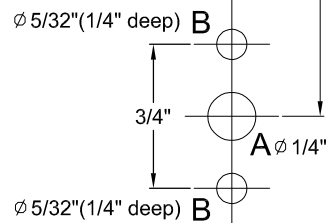
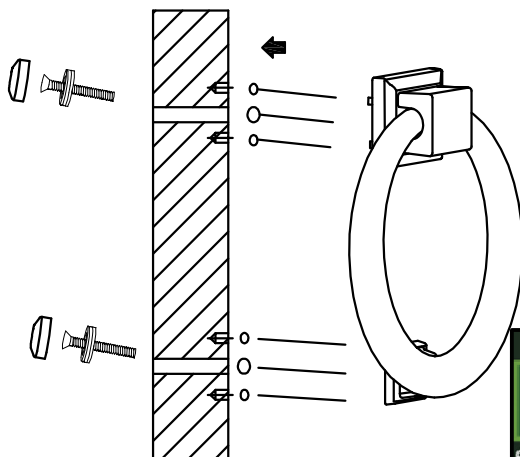
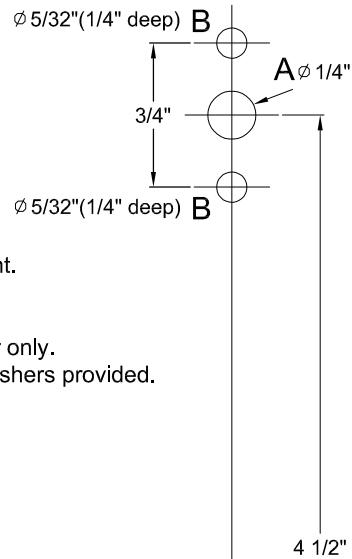
## ALDABA RARA PUERTA

para uso en puertas exteriores e interiores.  
Limpie con un trapo suave. No utilice limpiadores o  
ceras con productos abrasivos.

## INSTRUCCIONES PARA LA INSTALACION

HERRAMIENTAS NECESARIAS: Taladro, punta de taladro de 1/4" , 5/32",  
lapiz, destornillador.

1. Coloque la plantilla centrada de lado a lado a la altura deseada. Pegue con cinta adhesiva la parte externa de la puerta.
2. Marque los centros y perfore los agujeros (A) con el taladro de 1/4" a traves de toda la puerta.
3. Perforar los agujeros (B) solamente 1/4" de profundidad na parte delantera de la puerta usando los agujeros 5/32".
4. Monte la aldaba con tornillos y ponga las arandela para cubrirlos.



PK4 DOOR KNOCKER	
DWG#: PK4	Rev.A
MAT'L : BRASS	DATE : 4/19/10