

## TEMPLATE DRAWING

### DOOR KNOCKER

For use on exterior or interior doors.  
Polish with a soft cloth. Do not use  
abrasive waxes or cleaners.

### INSTALLATION INSTRUCTIONS

TOOLS REQUIRED: Drill, 1/4" drill bit, pencil and screwdriver.

1. Position template centered from side to side at desired height.
2. Tape template to outside of door.
3. Mark centers and drill holes (A) with 1/4" drill bit completely through the door.
4. Mount door knockers with screws and cover washers.

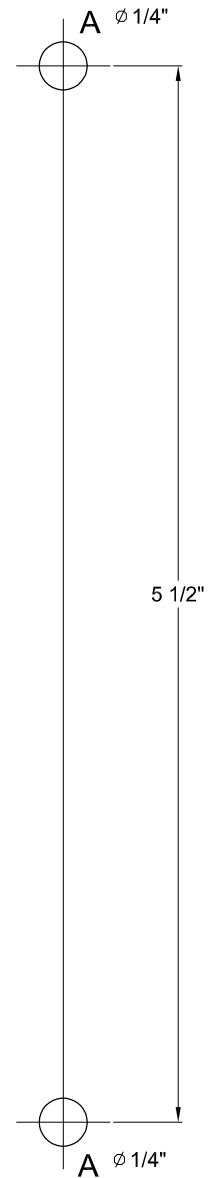
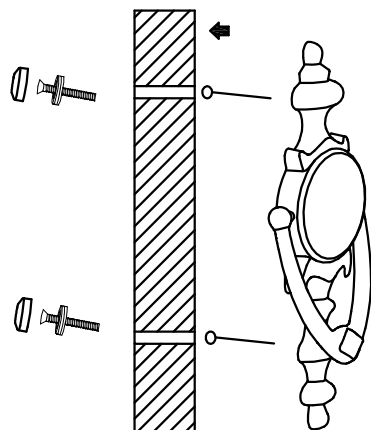
### ALDABA RARA PUERTA

para uso en puertas exteriores e interiores.  
Limpie con un trapo suave. No utilice limpiadores o  
ceras con productos abrasivos.

### INSTRUCCIONES PARA LA INSTALACION

HERRAMIENTAS NECESARIAS: Taladro, punta de taladro de 1/4" ,  
lapiz, destornillador.

1. Coloque la plantilla centrada de lado a lado a la altura deseada.
2. Pegue con cinta adhesiva la plantilla a la parte externa de la puerta.
3. Marque los centros y perforo los agujeros(A) con el taladro de 1/4" a traves de toda la puerta.
4. Monte la aldaba con tornillos y ponga las rondanas para cubrirlos.



DK1 DOOR KNOCKER

DWG# : DK1

Rev.A

MAT'L : BRASS

DATE : 4/19/10